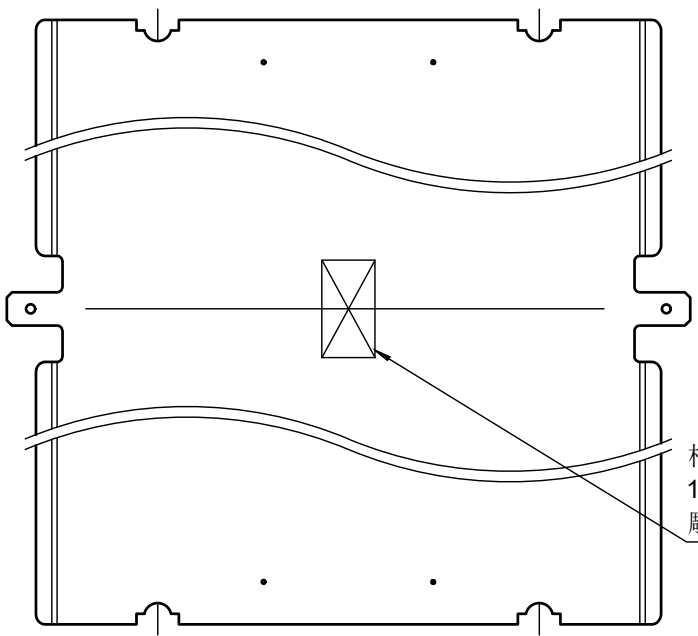
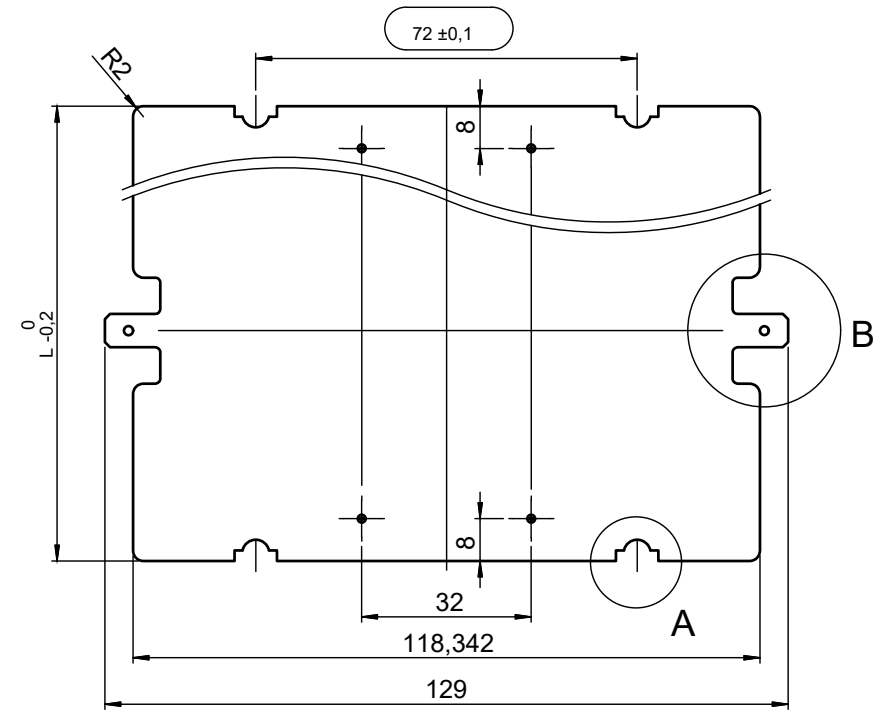
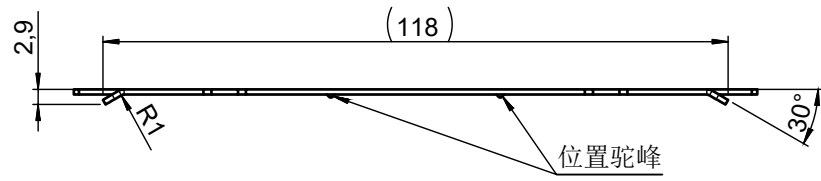
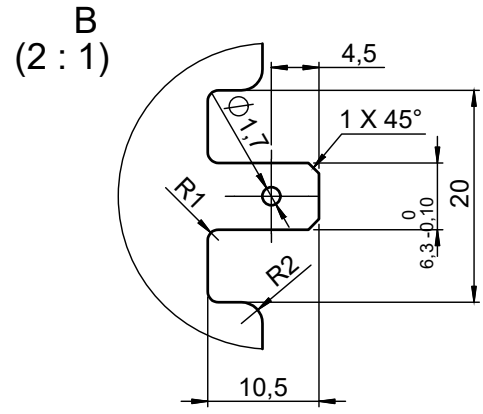
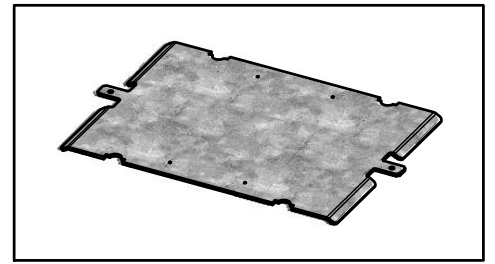
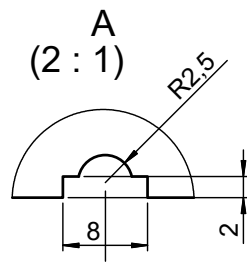


L	Art.-Nr.
87,0	E-0050021T1
187,0	E-0051579T1

展开图



根据CI的OBO徽标  
15号  
雕刻深度0.3毫米



材料: Blech EN 10143-1.0  
DIN EN 10346 DX51D+Z275-N-A-C 1.0917  
表面镀锡 3-6 μm

Weitergabe und Vervielfältigung dieser Unterlage sowie Verwertung und Mitteilung ihres Inhaltes sind, soweit nicht ausdrücklich zugestanden, nicht gestattet. Zuwiderhandlungen verpflichten zu Schadensersatz. Alle Rechte für den Fall der Patenterteilung oder Gebrauchsmustereintragung vorbehalten.		Freimaß Toleranzen für ISO 2768-mK		Masstab: 1:1	Masse: 80 g
		Werkstoffgruppe DIN ISO13715		Material: Artikel Nr.: 05 150 E-0050021T1	
		Datum	Name	Benennung: Stoßstellenleiste	
		Gez.	ZhiyingLi	Blech, Breite 100	
		Geprüft		zu: PLM	
		Norm		Zeichnungs-Nr.: 116109-02	
		<b>MAINTEC</b> Main Technologies Co.,Ltd.			Änderungsstand
					D
Zust.	Änderung	Datum	Name	Ersetzt: Zg.-Nr.alt Blatt 1 VON 1 A4	
		共 张 第 张			