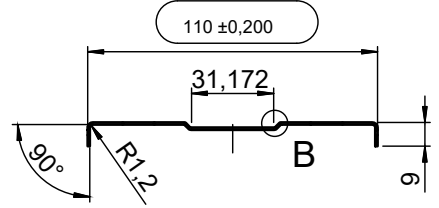
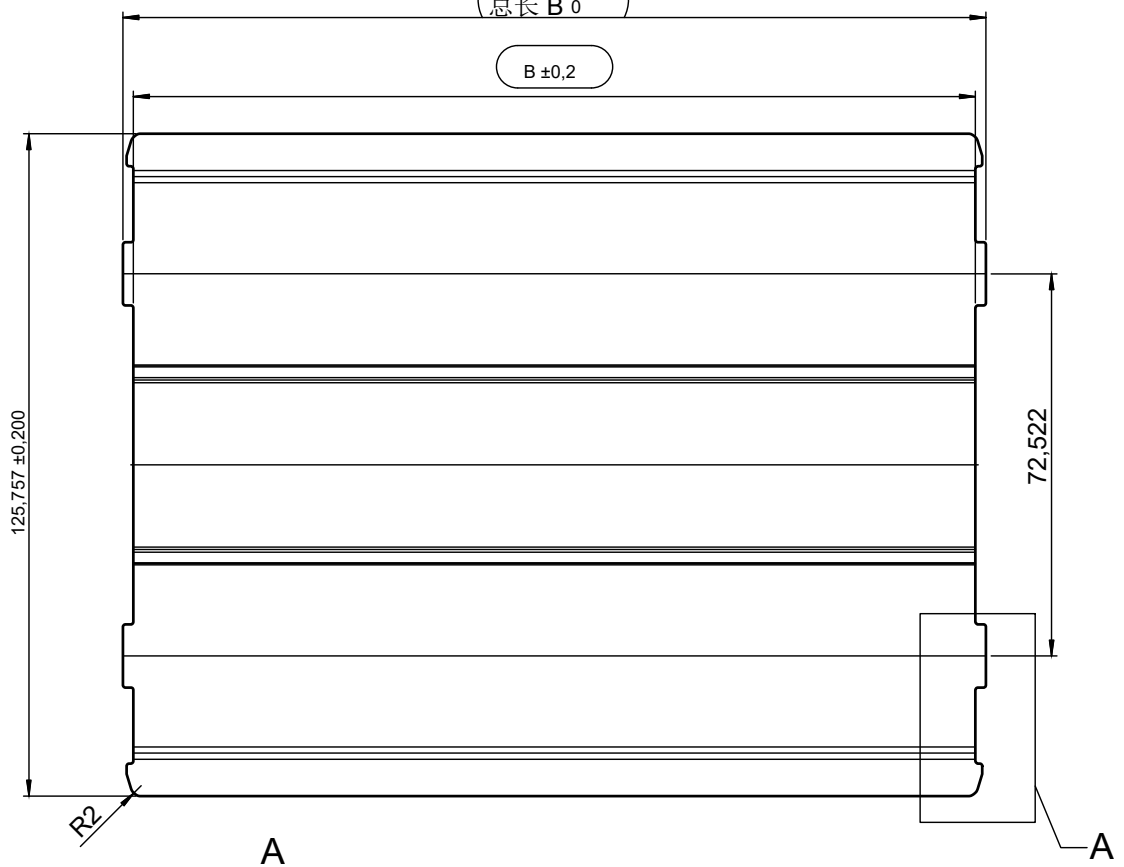


8 7 6 5 4 3 2 1

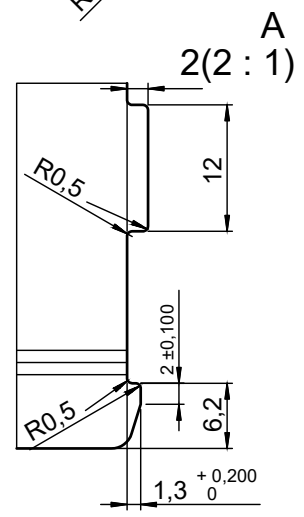
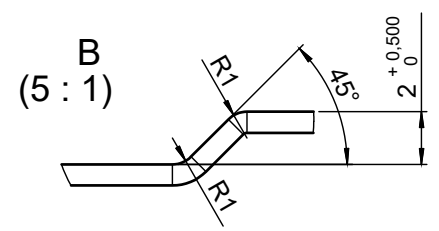
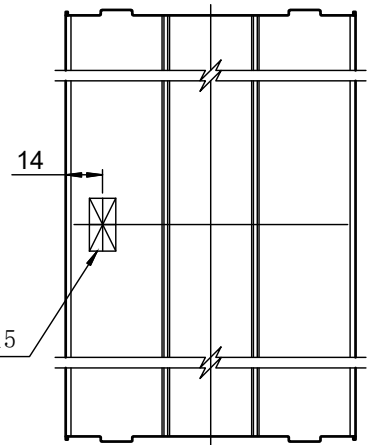
B	总 B	Hafa-Nr.
59,8	B+4	FS
159,8		E-0050160T1
		E-0051600T1



展开图  
(总长  $B_0^{+0,200}$ )



雕刻图章  
提供可切换  
根据CI尺寸15



材料: Blech EN 10143-0,8  
DIN EN 10346 DX51D+Z275-N-A-C 1.0917

Weitergabe und Vervielfältigung dieser Unterlage sowie Verwertung und Mitteilung ihres Inhaltes sind, soweit nicht ausdrücklich zugestanden, nicht gestattet. Zuwiderhandlungen verpflichten zu Schadensersatz. Alle Rechte für den Fall der Patenterteilung oder Gebrauchsmustereintragung vorbehalten.				Freimaß Toleranzen für ISO 2768-m		Massstab: 1:2	Masse: 48 g
				Werkstoffgruppe DIN ISO13715		Material: Artikel Nr.: 05 150 E-0050160T1	
				Datum		Benennung: Deckelunterstützung	
				Name		Blech, Breite 100	
				Geprüft		zu: PLM	
				Norm		Zeichnungs-Nr.: 125815	
				<b>MAINTEC</b> Main Technologies Co.,Ltd.		Anderungsstand	
						D	
Ä				共 张 第 张		Ersetzt: Zg.-Nr.alt	
Zust.				Datum		Blatt 1 VON 1	
Anderung				Name		A4	

8 7 6 5 4 3 2 1