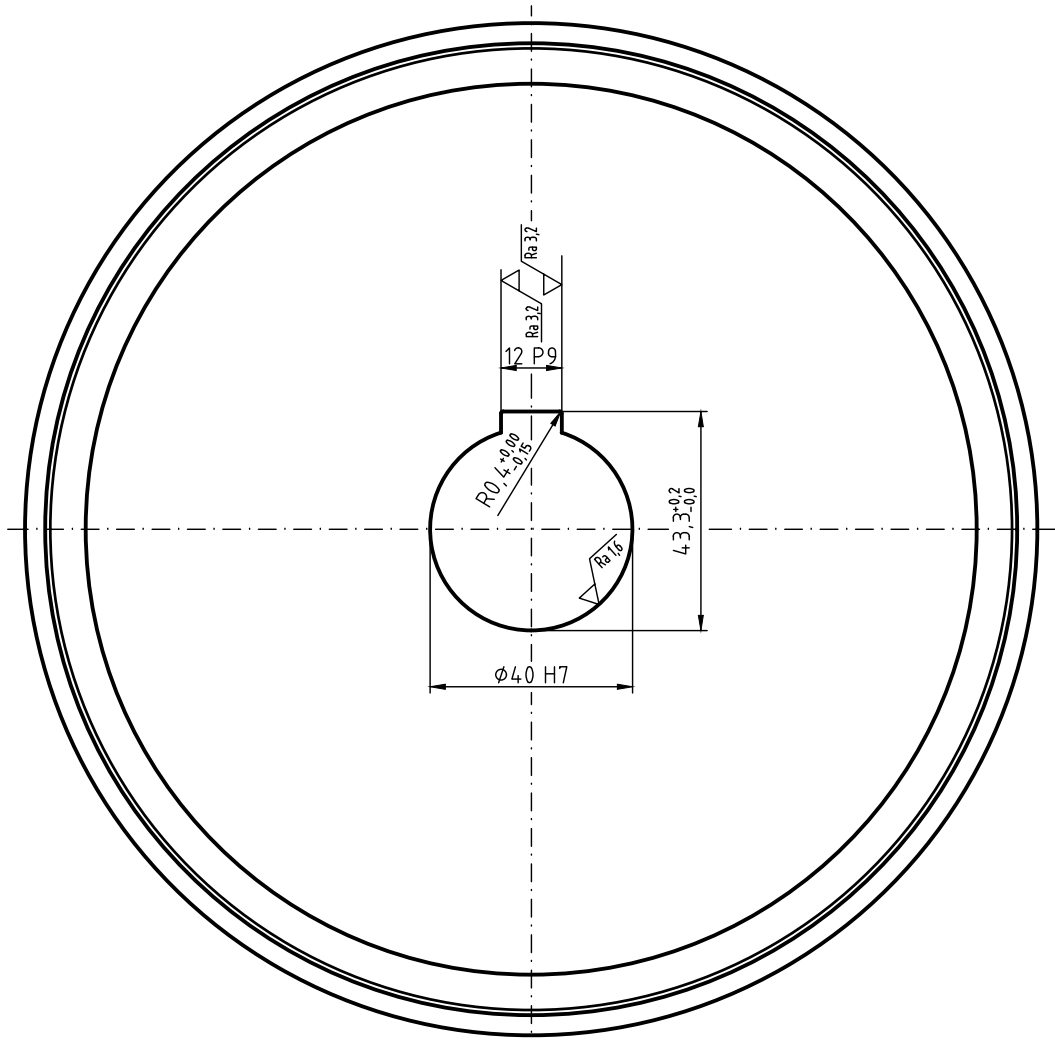
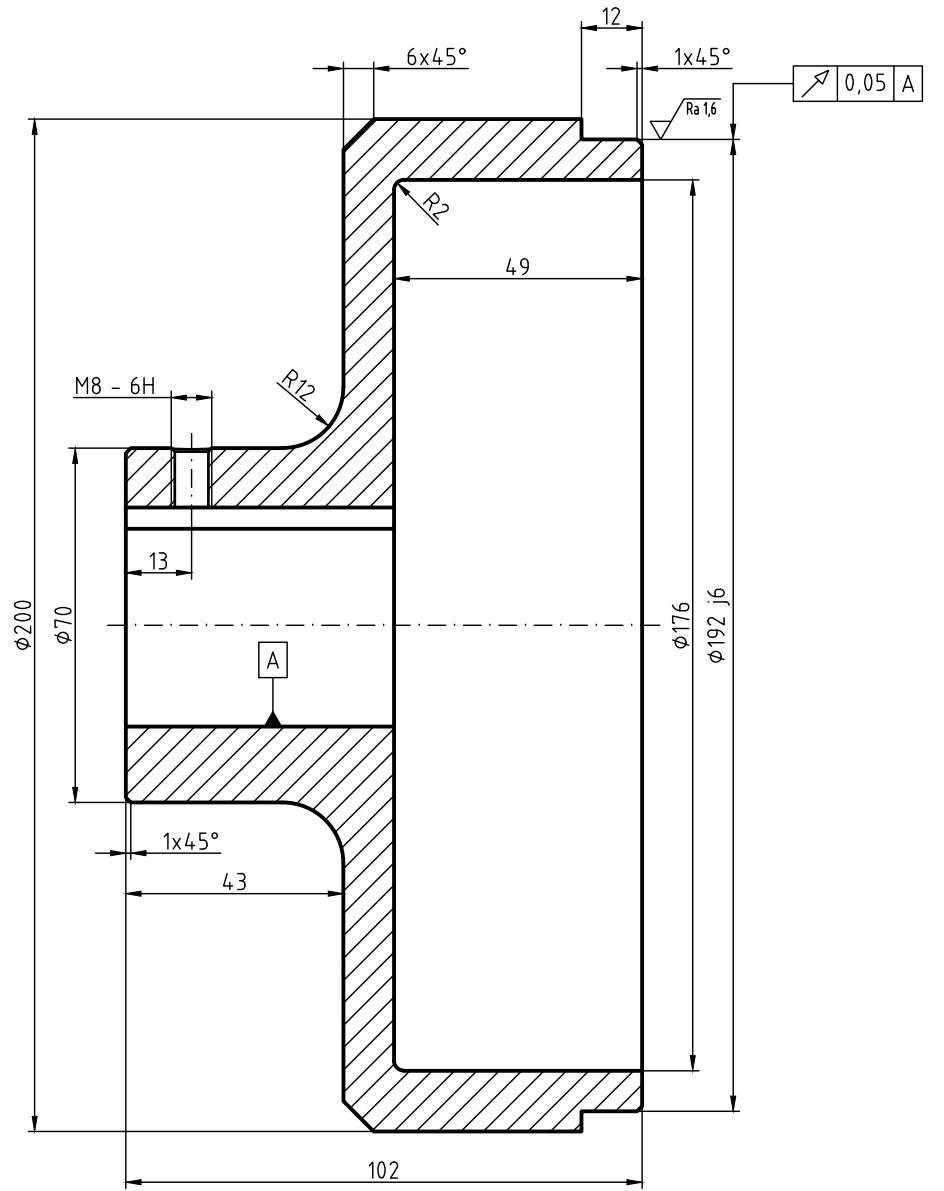


配合尺寸	最大尺寸	最小尺寸
12 P9	11,982	11,939
40 H7	40,025	40,000
192 j6	192,016	191,987



DIN ISO 1302

工作边缘按 DIN ISO 13715



Weitergabe und Vervielfältigung dieser Unterlage sowie Verwertung und Mitteilung ihres Inhaltes sind, soweit nicht ausdrücklich zugestanden, nicht gestattet. Zuwiderhandlungen verpflichten zu Schadenersatz. Alle Rechte für den Fall der Patenterteilung oder Gebrauchsmustereintragung vorbehalten.		Freimaß Toleranzen für ISO 2768-mK Werkstoffgruppe DIN ISO13715		Massstab: 1:1	Masse: KG
		Datum Name Gez. ZhiyingLi Geprüft Norm		Material: E295 (1.0050) DIN EN 10025 Artikel Nr.: Benennung:	
		MAINTeC Main Technologies Co.,Ltd.		Zeichnungs-Nr.: 17803a Änderungsstand: D	
Ä Zust.	Änderung	Datum	Name	共 张 第 张	Ersetzt: Zg.-Nr.alt Blatt 1 VON1 A4