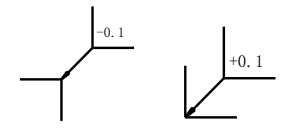
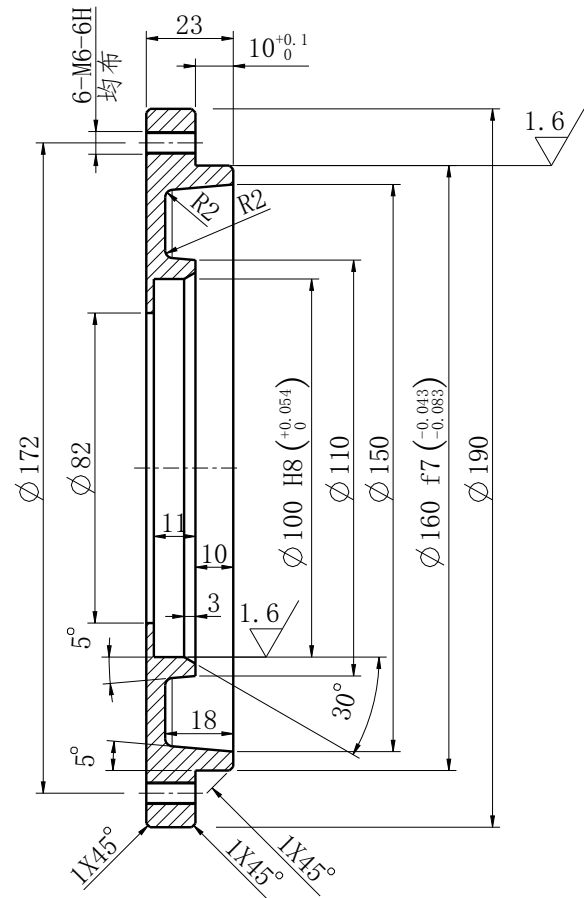
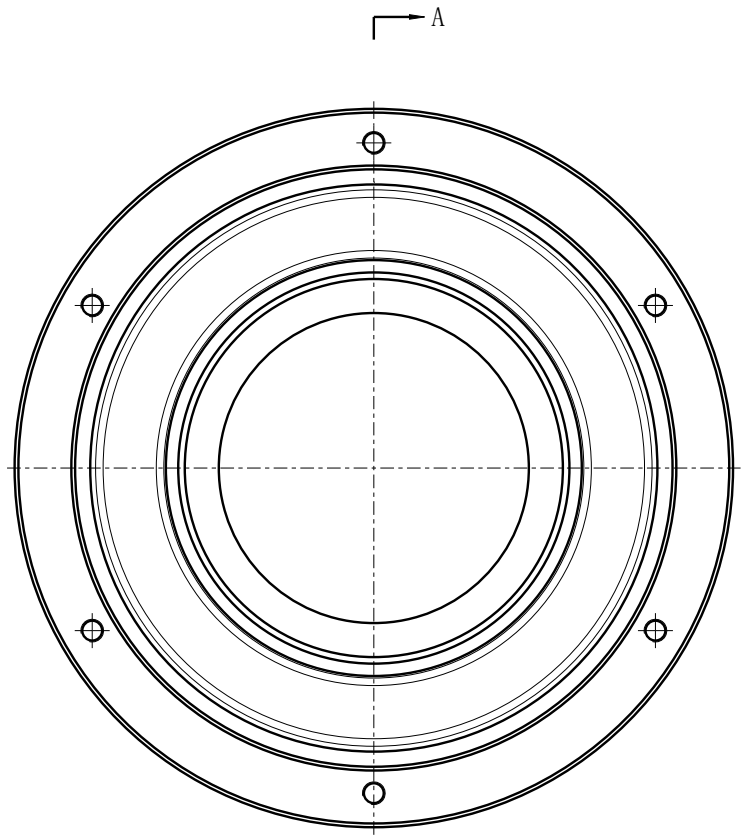
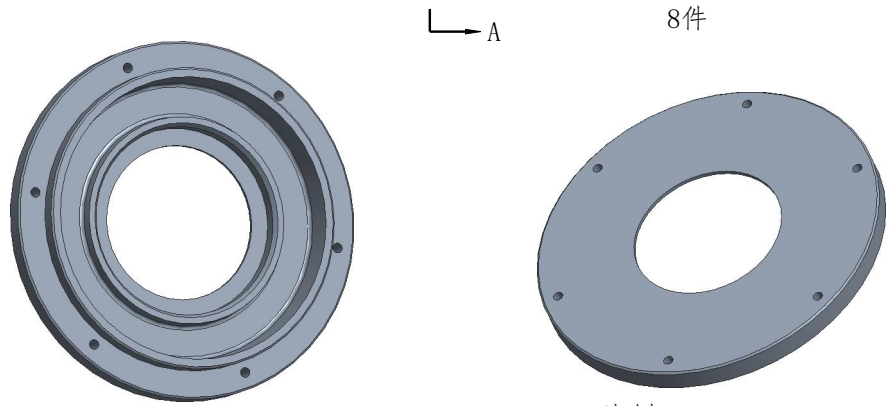


其余: $\sqrt{3.2}$
DIN ISO 1302



工件边缘按DIN ISO 13715

截面 A-A



8件

比例 1:4

比例 1:4

Weitergabe und Vervielfältigung dieser Unterlage sowie Verwertung und Mittelung ihres Inhaltes sind, soweit nicht ausdrücklich zugestanden, nicht gestattet. Zuwiderhandlungen verpflichten zu Schadensersatz. Alle Rechte für den Fall der Patenterteilung oder Gebrauchsmustereintragung vorbehalten.				Freima. Toleranzen für ISO 2768-mK Werkstoffgruppe DIN ISO13715		Massstab: 1:2	Masse: 1.836 KG
				Datum 02-Feb-21		Name ZhiyingLi	
Gez.				Gepr.		Benennung: Deckel	
Norm				MAINTEC Main Technologies Co.,Ltd		Zeichnungs-Nr.: 4142	
Zust.				nderung		Datum	
Name				共 1 张 第 1 张		Ersetzt: Zg.-Nr.alt 4142	
nderungsstand						Blatt 1 VON 1	
D						A4	