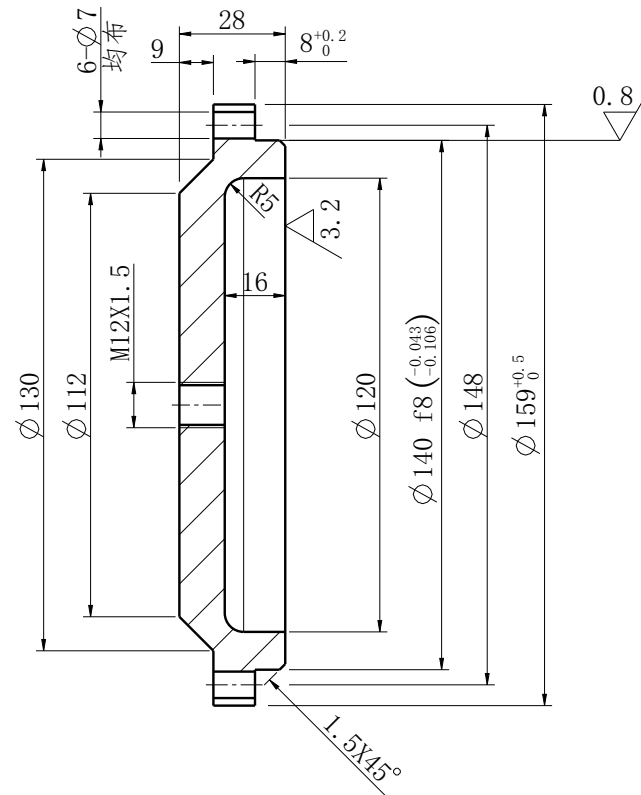
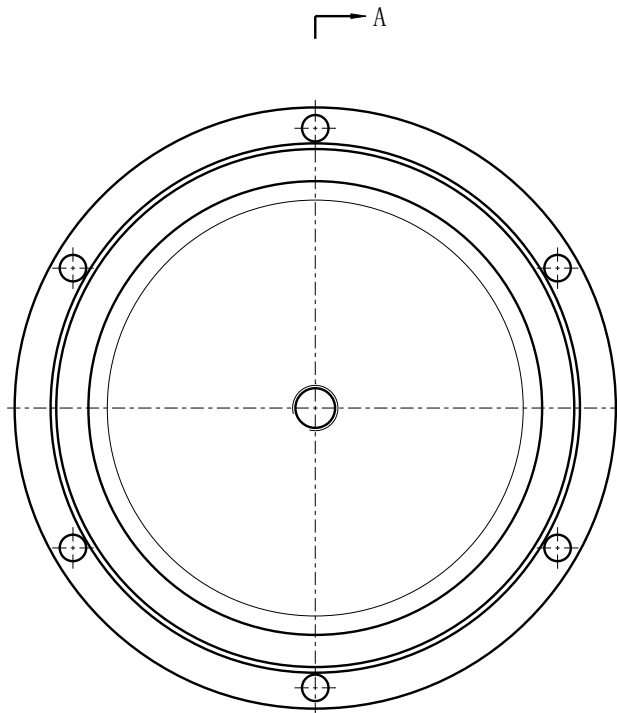
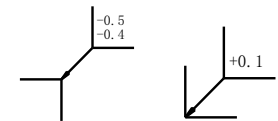


其余:  $\sqrt{12.5}$

DIN ISO 1302



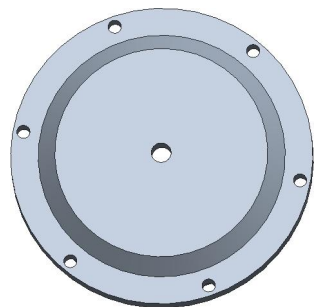
比例 1:4



工件边缘按DIN ISO 13715

A

截面 A-A



比例 1:4

2件

Weitergabe und Vervielfältigung dieser Unterlage sowie Verwertung und Mitteilung ihres Inhaltes sind, soweit nicht ausdrücklich zugestanden, nicht gestattet. Zuwiderhandlungen verpflichten zu Schadensersatz. Alle Rechte für den Fall der Patenterteilung oder Gebrauchsmustereintragung vorbehalten.		Freima. Toleranzen für ISO 2768-mK		Massstab: 1:2	Masse: 2.045 KG
		Werkstoffgruppe DIN ISO13715		Material: S235JR (1.0037) DIN EN 10025	
		Datum		Artikel Nr.:	
		Name		Benennung:	
		Gezeichnet		Deckel	
		Geprüft			
		Norm			
				Zeichnungs-Nr.:	
				4136	
				Ersetzt: Zg.-Nr.alt 4136	
				Blatt 1 VON 1	
				A4	
Zust.	Änderung	Datum	Name	共 1 张 第 1 张	

**MAINTEC**  
Main Technologies Co.,Ltd

nderungsstand  
**D**