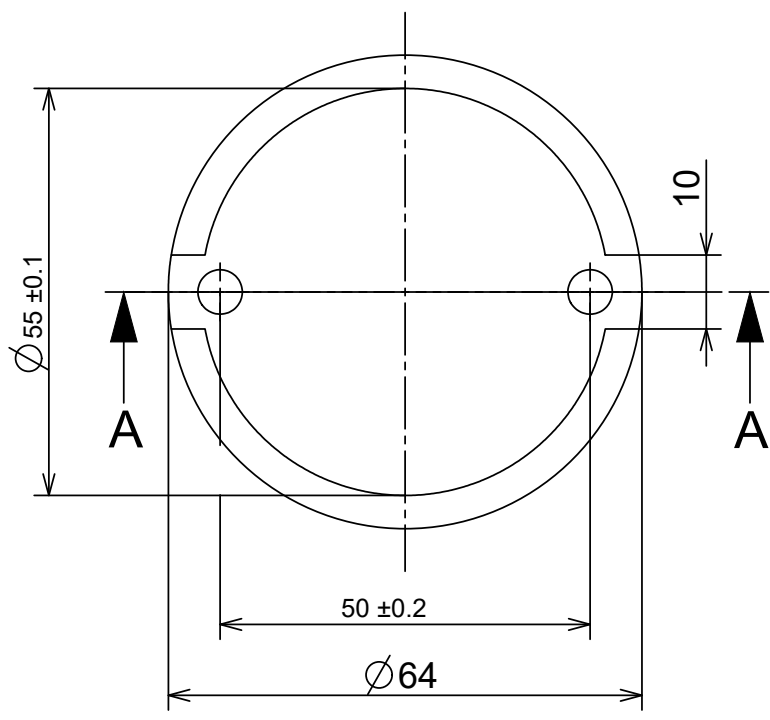
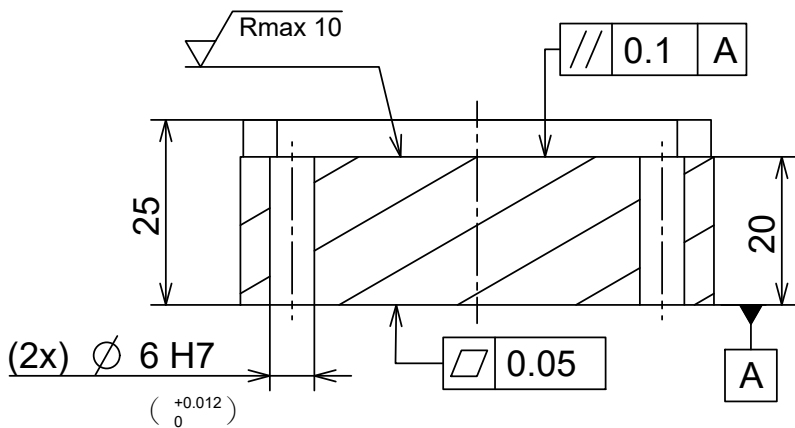


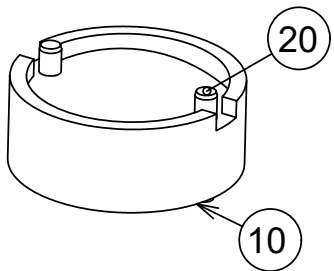
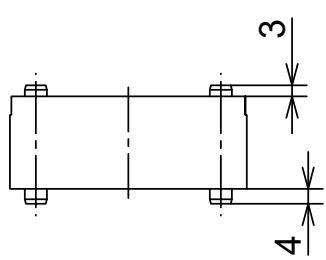
Pos. 10



去毛刺处理!

√ Rmax=25

比例 1:2



位置编号	图纸或标准零件	数量
10	压力盘/负载盘 70033-801-01	1
20	圆柱销 ISO 2338 -6 m6 x 32 - A2	2

符合 RoHS 证明!

一般允许公差 ISO 2768-mH 长度按 ±10%	修改编号 PA50190924 设计负责 SEIWALD	材料 最低硬度38HRC	重量
尺寸按WNI-251检验	Drawn by Bearbeiter 02.10.19 SEIWALD	零件名称	比例 1:1
	Checked by Geprüft 02.10.19 SEIWALD	Unterplatte mit Stiften für PR 6025	..
工件边缘按ISO 13715	Approved by Freigabe 02.10.19 SEIWALD	bottom plate with pins for PR 6025/00	..
	MAINTeC Main Technologies Co.,Ltd.	图号 70033-801-01	版本 00
		Part doc. no. / Teildok. Nr. 000	1 S. 01
			图幅 A4