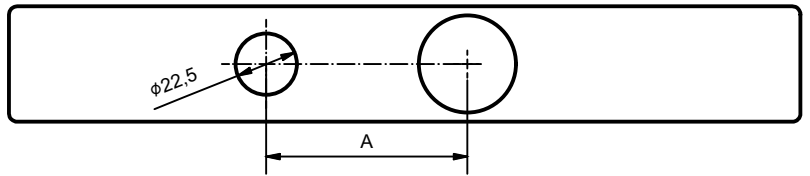
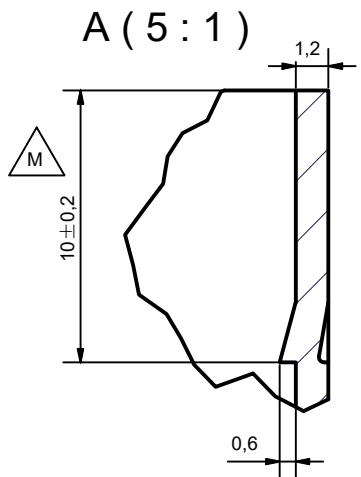


尺寸A	商品编号 (CH)	商品编号 (PZ)
-	-	1510 080 00249
70	1510 080 00251	1510 080 00250
72	-	1510 080 00252
74	1510 080 00255	-
78	1510 080 00260	1510 080 00257
85	-	1510 080 00253
88	-	1510 080 00254
90	-	1510 080 00256
92	-	1510 080 00258
94	1510 080 00259	-



替代版本 (CH) (1:2)

- 技术要求:
 1. 无毛刺;
 2. 可见表面: PVD或粉末涂层.

Weitergabe und Vervielfältigung dieser Unterlage sowie Verwertung und Mitteilung ihres Inhaltes sind, soweit nicht ausdrücklich zugestanden, nicht gestattet. Zuwiderhandlungen verpflichten zu Schadensersatz. Alle Rechte für den Fall der Patenterteilung oder Gebrauchsmustereintragung vorbehalten.		未标注的尺寸公差ISO 2768-mK Werkstoffgruppe DIN ISO13715 Tolerierung nach ISO 8015	Masstab: 1 : 1 Masse: KG
Material: 1.4301 X5CrNi10-10 A2 Artikel Nr.: Benennung:		Abdeckung schmal EDH	
Zeichnungs-Nr.: E2013-010-902		Änderungsstand D	
Ersetzt: Zg.-Nr.alt Blatt 1 von 1		A4	