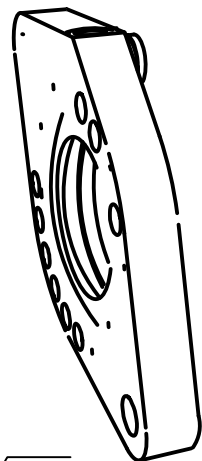
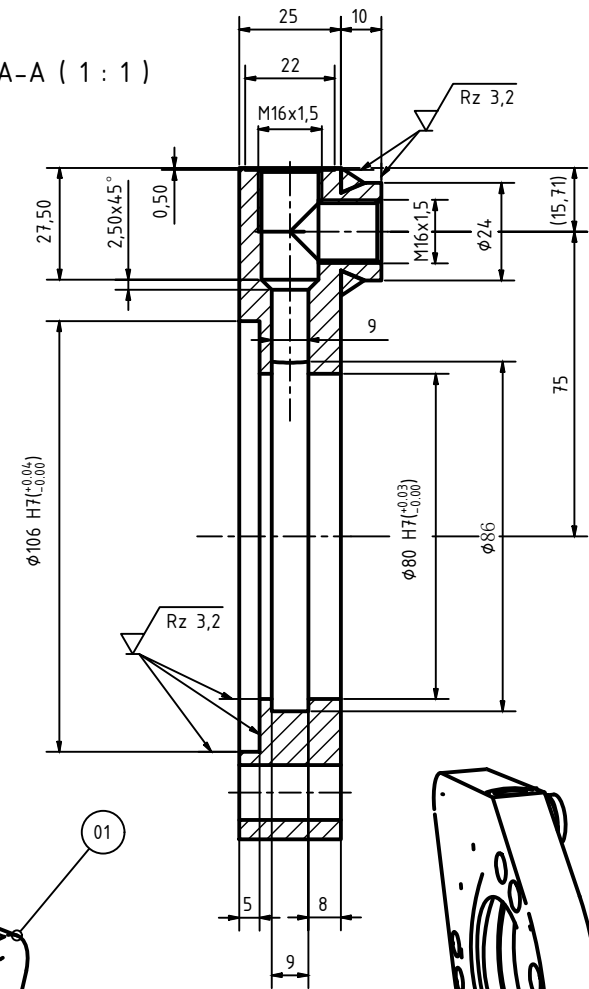
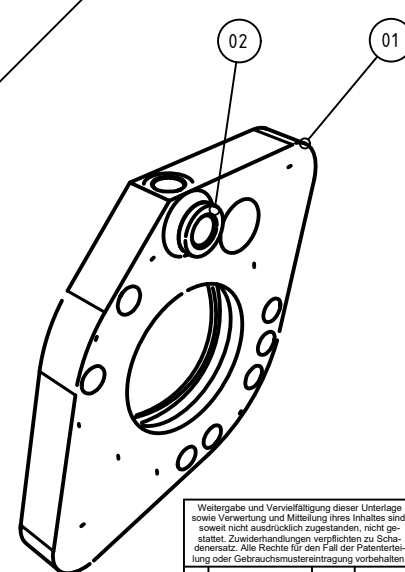
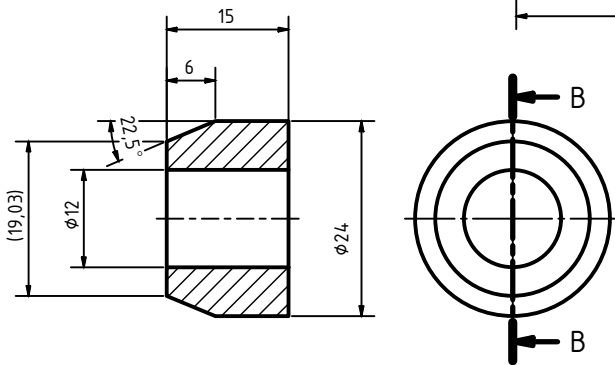


A-A (1:1)



Pos. 02

B-B (2:1)



$\sqrt{Rz 16}$ ($\sqrt{Rz 3,2}$)

净水喷射/激光切割
所有边缘去毛刺 $0,5 \times 45^\circ$;

Weitergabe und Vervielfältigung dieser Unterlage sowie Verwertung und Mitteilung ihres Inhaltes sind, soweit nicht ausdrücklich zugestanden, nicht gestattet. Zwischenhandlungen verpflichten zu Schadensersatz. Alle Rechte für den Fall der Patenterteilung oder Gebrauchsmustereintragung vorbehalten.		Freimaß Toleranzen für ISO 2768-m Werkstoffgruppe DIN ISO13715	Massstab: Masse: 2.5 KG
		Datum Name	Material: St 52-3
		Gez. ZhiyingLi	Artikel Nr.:
		Geprüft	Benennung: Unterlegscheibe
		Norm	Zeichnungs-Nr.: 201015005
			Änderungsstand: D
A		MAINTEC Main Technologies Co.,Ltd	Ersetzt: Zg-Nr.alt
Änderung		共 张 第 张	Blatt 1 VON 1 A4