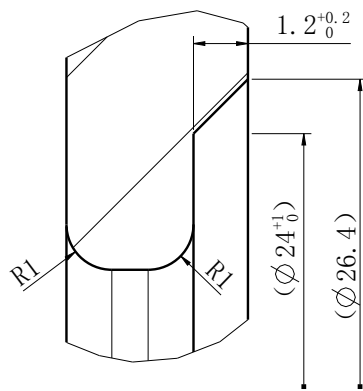
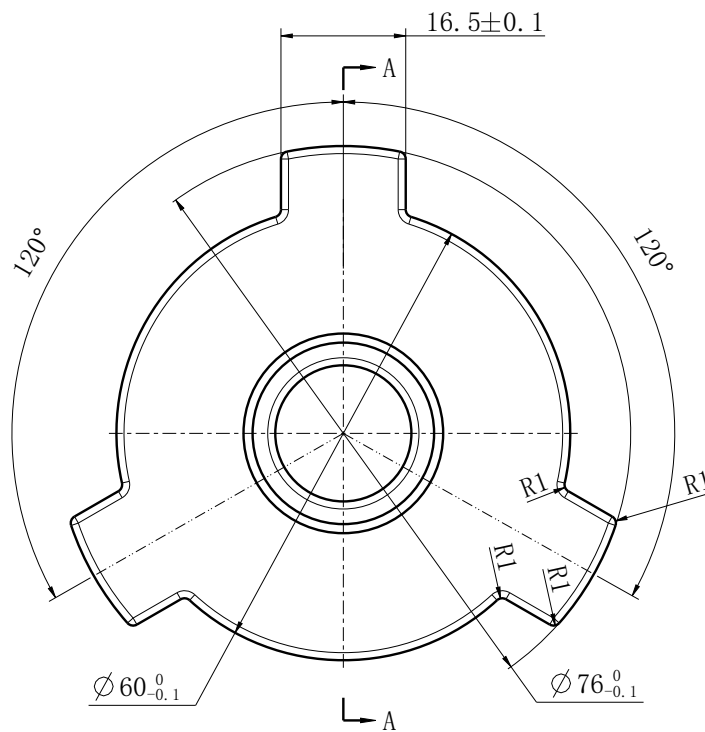
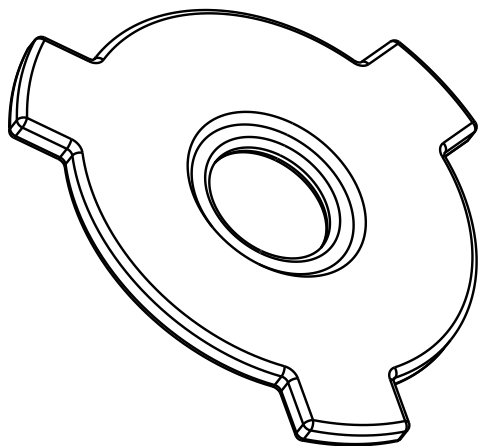


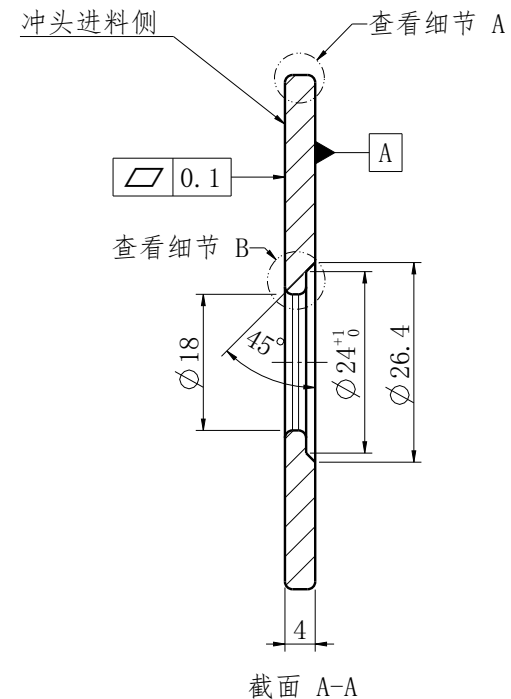
细节 A
比例 6:1



细节 B
比例 6:1



其余: $\sqrt{Rz40}$ 冲压



- 技术要求:
1. 光滑无毛刺;
 2. 两侧所有边缘 (含 $\phi 18$) 倒圆角R1.

Weitergabe und Vervielfältigung dieser Unterlage sowie Verwertung und Mitteilung ihres Inhaltes sind, soweit nicht ausdrücklich zugestanden, nicht gestattet. Zuwiderhandlungen verpflichten zu Schadensersatz. Alle Rechte für den Fall der Patenterteilung oder Gebrauchsmustereintragung vorbehalten.		Freima Toleranzen für ISO 2768-mK 表面光洁度DIN1302 Werkstoffgruppe DIN ISO13715		Massstab: 1:1	Masse: 0.090 KG
		Datum Name 30-Nov-20 ZhiyingLi		Material: STW22 DIN EN 10140	
		Geprüft		Artikel Nr.:	
		Norm		Benennung: Ankerscheibe	
		MAINTEC Main Technologies Co.,Ltd		Zeichnungs-Nr.: 107589	
Zust.	Änderung	Datum	Name	Ersetzt: Zg.-Nr.alt	Blatt 1 VON 1
				nderungsstand D	
				A4	