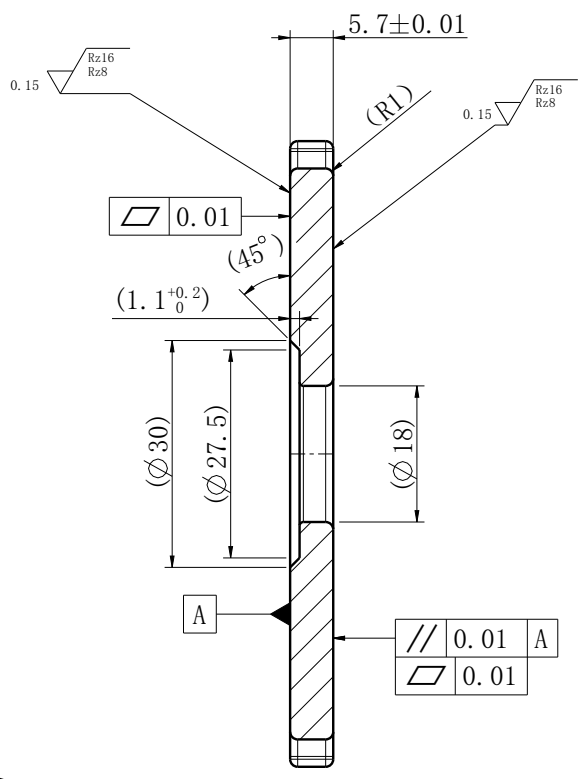
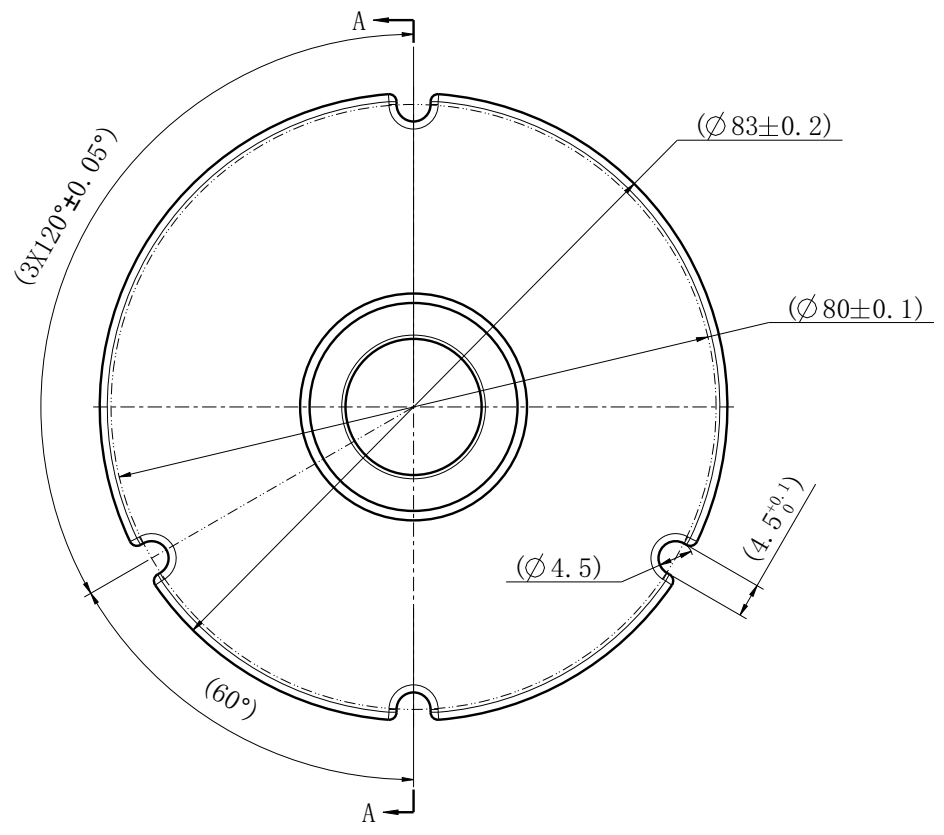
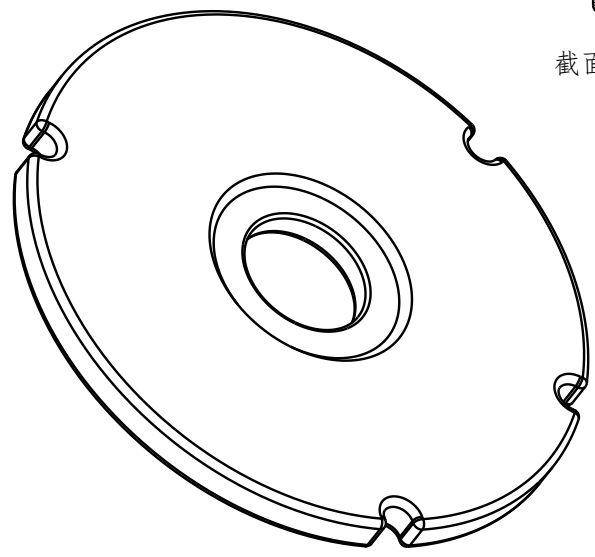


其余:



截面 A-A



冲压件周边去毛刺处理。

Weitergabe und Vervielfältigung dieser Unterlage sowie Verwertung und Mitteilung ihres Inhaltes sind, soweit nicht ausdrücklich zugestanden, nicht gestattet. Zuwiderhandlungen verpflichten zu Schadensersatz. Alle Rechte für den Fall der Patenterteilung oder Gebrauchsmustereintragung vorbehalten.		Freima Toleranzen für ISO 2768-mK 表面光洁度DIN1302 Werkstoffgruppe DIN ISO13715		Massstab: 1:1	Masse: 0.223 KG
				Material: STW22	
				Artikel Nr.:	
				Benennung:	
				Ankerscheibe	
				Zeichnungs-Nr.:	
				101731	
				Ersetzt: Zg.-Nr.alt	
				Blatt 1 VON 1	
				A4	
Zust.	nderung	Datum	Name	共 1 张 第 1 张	

**MAINTEC**  
Main Technologies Co.,Ltd

nderungsstand  
**D**