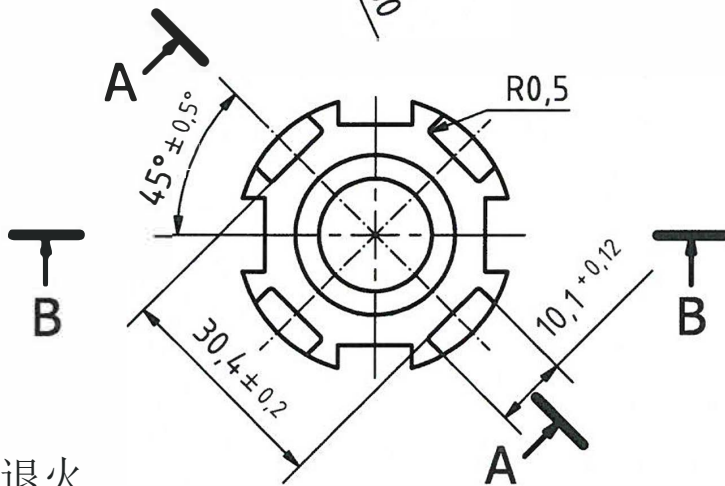
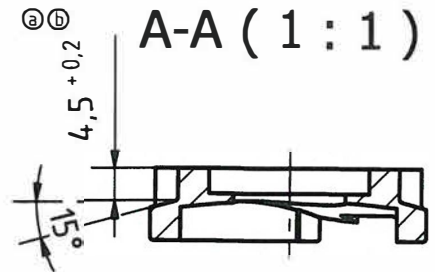
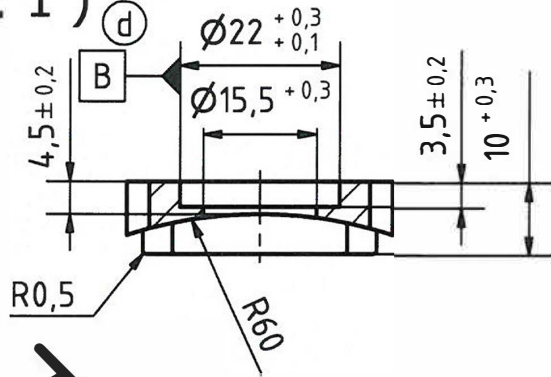
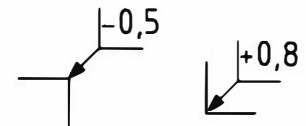


B-B (1:1)



固溶退火
无缩孔和裂纹,
棱角轮廓磨平



		未标注尺寸 公差按 DIN ISO 2768—m	表面光洁度 Ra 2,5	比例 1:1	重量: 0,03 kg
		Datum Name		材料: 1.4301 X5CrNi10-10 A2	
		Gezeichnet 02.02.2010	Prost	Rasterscheibe/Einkaufsteil für Scherenhandgriff	
		Kontrolliert 09.09.2013	<i>Prost</i>		
		Norm			
002	ld) Bezug B fehlte	09.12.13	Guth	390307216/1	
001	Ⓔ Text aktualisiert	09.09.2013	E		
Ⓑ	4,5 war 5; 15° war 30°				
Ⓐ	Ansicht zus.				
Rev.		Aenderungen	Datum	Name	1
				MAINTeC Main Technologies Co.,Ltd.	A4