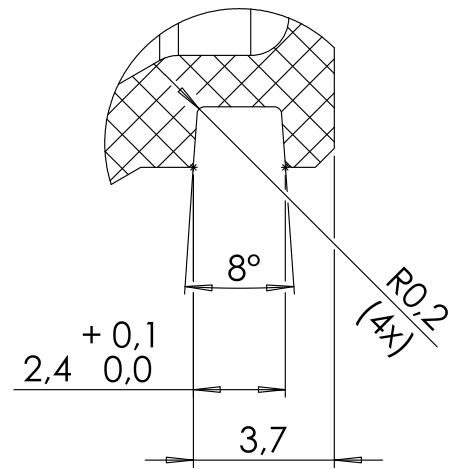


详图 B
比例 5:1



K = 型腔标记和生产日期
所有未标注的尺寸参考 3 D

Weitergabe und Vervielfältigung dieser Unterlage sowie Verwertung und Mitteilung ihres Inhaltes sind, soweit nicht ausdrücklich zugestanden, nicht gestattet. Zuwiderhandlungen verpflichten zu Schadensersatz. Alle Rechte für den Fall der Patenterteilung oder Gebrauchsmustereintragung vorbehalten.		一般公差 ISO 2768-m K DIN 16742 TG6 Werkstoffgruppe DIN ISO13715		Massstab: 2:1	Masse: 1.68 g
		Material: ISO1874 PA6.6GF30 RAL7040 (灰色)		Artikel Nr.:	
		Datum Name		Benennung: Konus geschlossen	
		Gez. ZhiyingLi			
		Geprüft Norm			
		MAINTEC Main Technologies Co.,Ltd		Zeichnungs-Nr.: K2020-065_B04549	
Zust. Änderung Datum Name		共 张 第 张		Ersetzt: Zg.-Nr.alt Blatt 1 VON 1 A4	