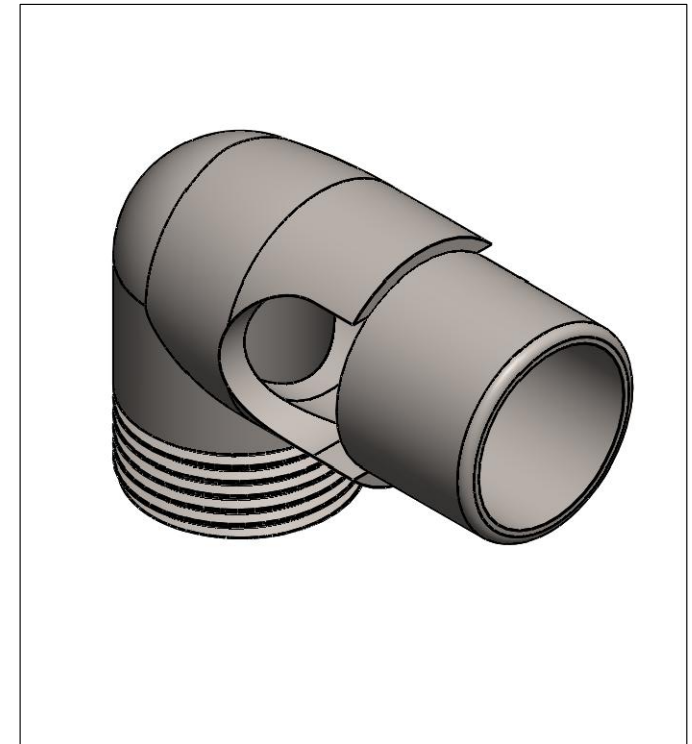
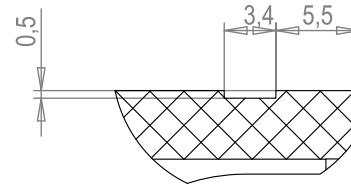


DETAIL A (2 : 1)



边缘去毛刺处理



Weitergabe und Vervielfältigung dieser Unterlage sowie Verwertung und Mitteilung ihres Inhaltes sind, soweit nicht ausdrücklich zugestanden, nicht gestattet. Zuwiderhandlungen verpflichten zu Schadensersatz. Alle Rechte für den Fall der Patenterteilung oder Gebrauchsmustereintragung vorbehalten.				Freimaß Toleranzen für DIN ISO 2768-Mk DIN 16742 TG6 Werkstoffgruppe DIN ISO13715		Massstab: 1:1	Masse: 31.94g
						Material: PA6GF30	
				Datum	Name	Benennung: <b>Trichter Securfix G1" AG</b>	
				Gez.	ZhiyingLi		
				Geprüft	15.07.2019 PopescuC		
				Norm	17.07.2019 VochezerU	Zeichnungs-Nr.: <b>190090</b>	
Ä						Zust.	
	Änderung	Datum	Name	共 张 第 张		A4	