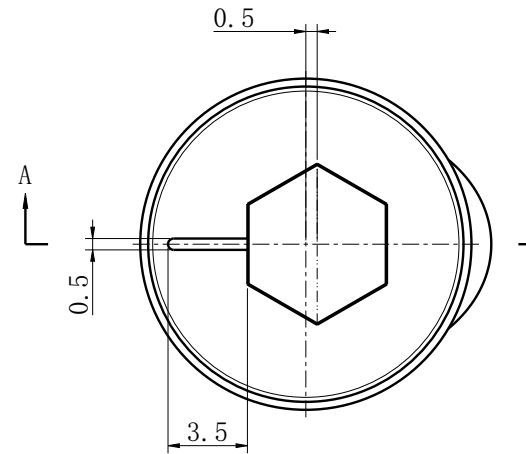


截面 A-A



Weitergabe und Vervielfältigung dieser Unterlage sowie Verwertung und Mitteilung ihres Inhaltes sind, soweit nicht ausdrücklich zugestanden, nicht gestattet. Zuwiderhandlungen verpflichten zu Schadensersatz. Alle Rechte für den Fall der Patenterteilung oder Gebrauchsmustereintragung vorbehalten.				Freima. Toleranzen für ISO 2768-m		Massstab: 3:1	Masse: 0.005 KG
				Werkstoffgruppe DIN ISO13715		Material: ZP5 (鋅合金)	
				Gez.	Datum	Name	Benennung: 114-1030_EXCENTER
				Geprüft		ZhiyingLi	
				Norm			
				MAINTEC Main Technologies Co.,Ltd		Zeichnungs-Nr.:	
						114-1030	
Zust.	Änderung	Datum	Name	共 1 张 第 1 张		Ersetzt: Zg.-Nr.alt	Blatt 1 VON 1
							D