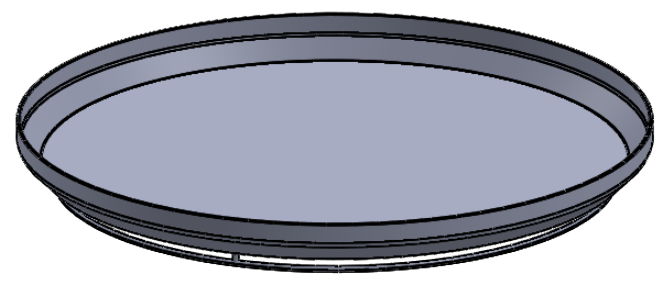
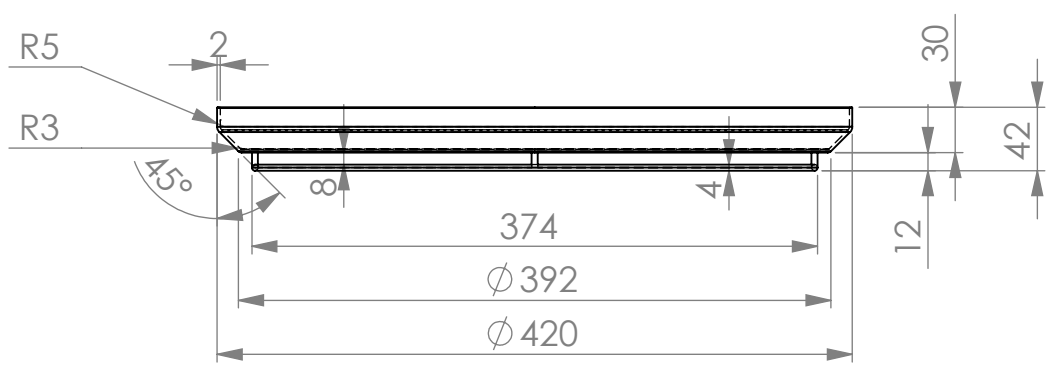
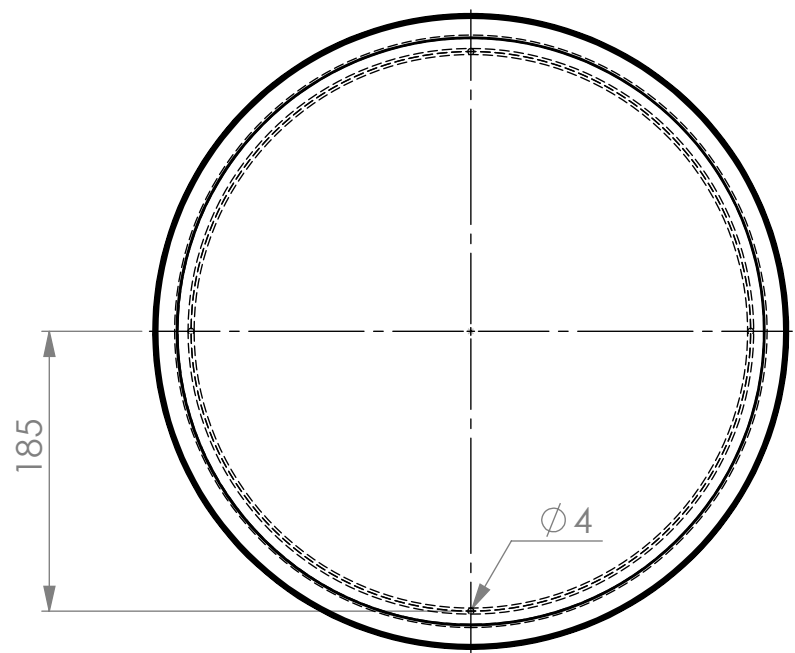


4 3 2 1

F  
E  
D  
C  
B  
A

F  
E  
D  
C  
B  
A



消除和锐利的边缘	除非另有说明：尺寸以毫米为单位	
材料： 不锈钢	DWG编号	Drippan_420
图纸缩放	比例: 1:2	第1页共1页
		A4 2020.8

4 3 2 1