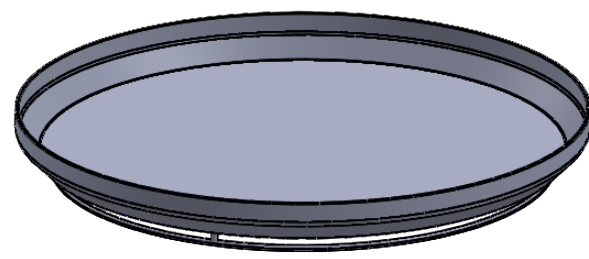
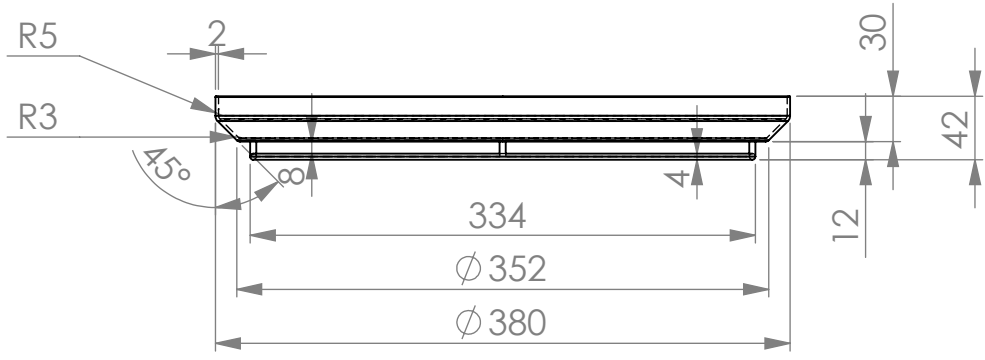
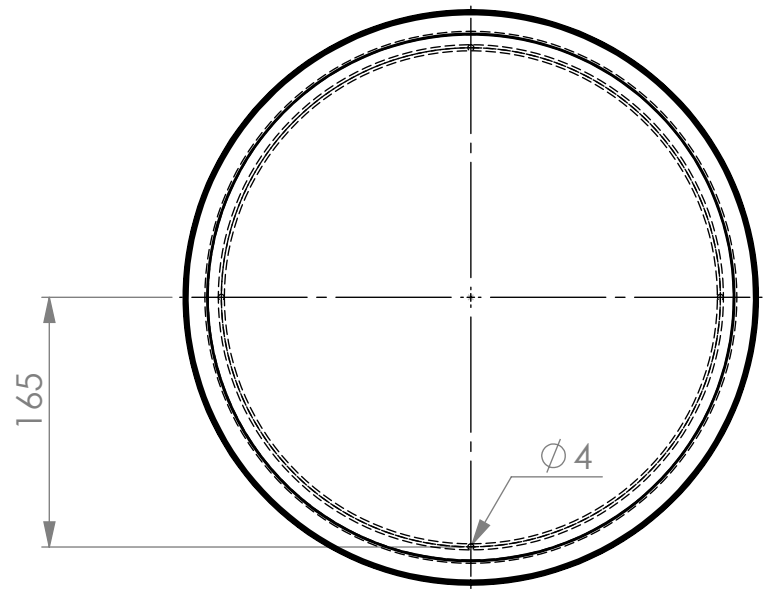


4 3 2 1

F  
E  
D  
C  
B  
A

F  
E  
D  
C  
B  
A



|            |                 |              |
|------------|-----------------|--------------|
| 消除和锐利的边缘   | 除非另有说明：尺寸以毫米为单位 |              |
| 材料：<br>不锈钢 | DWG 编号          | Drippan_380  |
| 图纸缩放       | 比例: 1:2         | 第1 页共 1 页    |
|            |                 | A4<br>2020.8 |

4 3 2 1