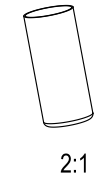
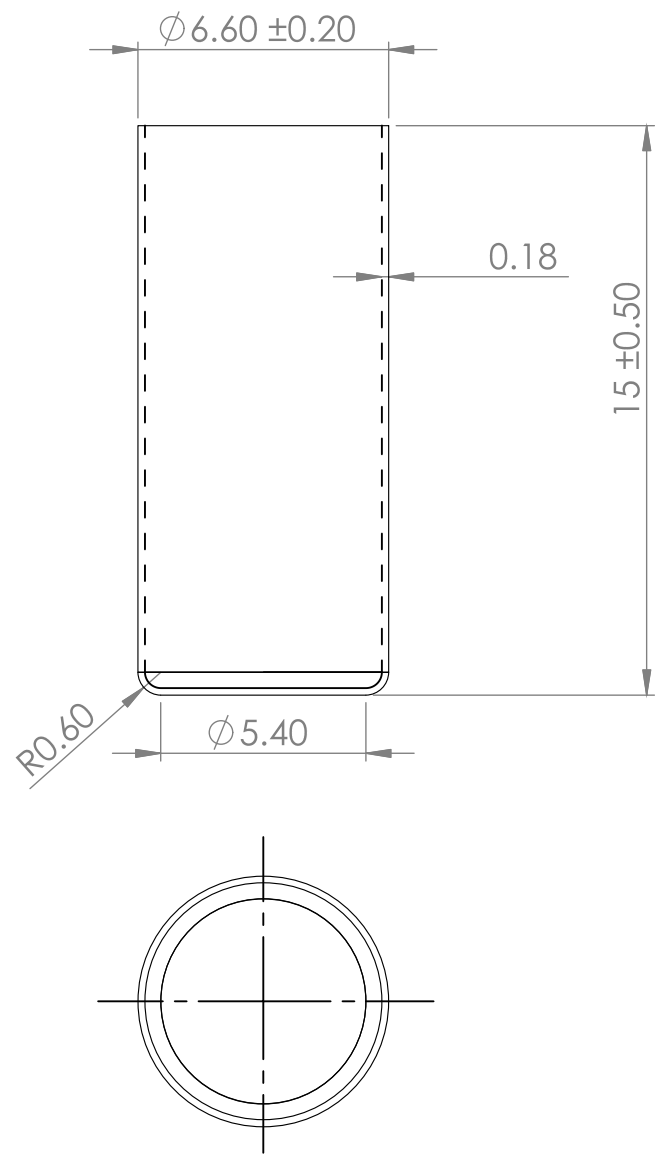


套筒重量: 459mg±7%(±32mg)



最高含氧量: 49ppm  
一般公差ISO-2768-mk和ISO 9445精细

<small>Weitergabe und Vervielfältigung dieser Unterlage sowie Verwertung und Mitteilung ihres Inhaltes sind, soweit nicht ausdrücklich zugestanden, nicht gestattet. Zuwiderhandlungen verpflichten zu Schadensersatz. Alle Rechte für den Fall der Patenterteilung oder Gebrauchsmustereintragung vorbehalten.</small>				Freimaß Toleranzen für ISO 2768-m		Massstab:	Masse: KG	
				Werkstoffgruppe DIN ISO13715		Material: 纯镍(镍含量99.98%)		Artikel Nr.:
		Datum	Name	Benennung: <b>Nickelhülse D6.6 x 14,5</b>				
		Gez.	ZhiyingLi					
		Geprüft						
		Norm						
				<b>MAINTeC</b> Main Technologies Co.,Ltd		Zeichnungs-Nr.:		Anderungsstand
						BL6001_1		<b>D</b>
Ä				共 张 第 张		Ersetzt: Zg.-Nr.alt		Blatt 1 VON1
Zust.	Änderung	Datum	Name					A4