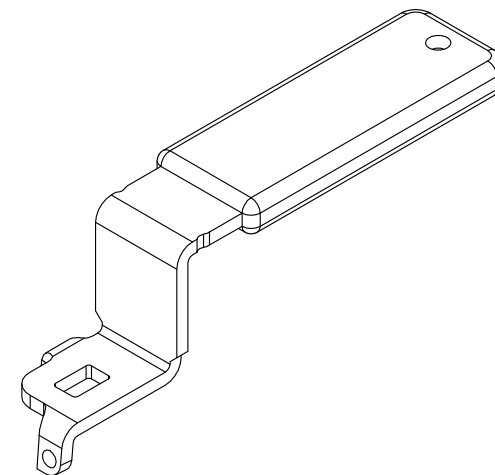
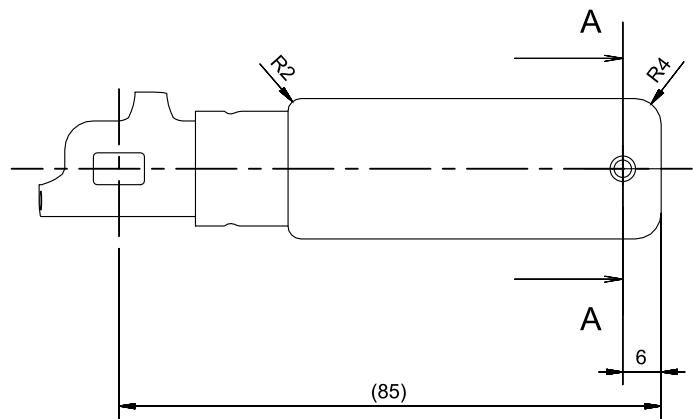
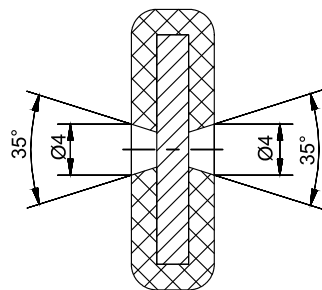


A-A (2:1)



K =根据“产品标签”文档的标签

<small>Weitergabe und Vervielfältigung dieser Unterlage sowie Verwertung und Mitteilung ihres Inhaltes sind, soweit nicht ausdrücklich zugestanden, nicht gestattet. Zweifelsfreiungen verpflichten zu Schadensersatz. Alle Rechte für den Fall der Patenterteilung oder Gebrauchsmustereintragung vorbehalten.</small>				Freimaß Toleranzen für DIN ISO 2768 m Werkstoffgruppe DIN ISO13715		Massstab: 1:1	Masse: 45g
				Gez. 25.11. Schulz Geprüft 25.11. Benesch Norm		Material: 聚内稀 颜色: 蓝色 RAL 5010 Artikel Nr.:	
				Datum Name		Benennung:	
				MAINTEC Main Technologies Co.,Ltd		Griff DN15	
				Zeichnungs-Nr.: B04395		Änderungsstand: D	
Zust.	Änderung	Datum	Name	共 张 第 张		Ersetzt: Zg.-Nr.alt	Blatt 1 VON 1 A4