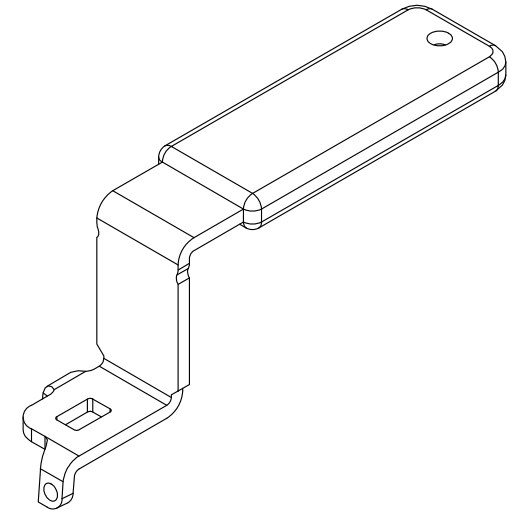
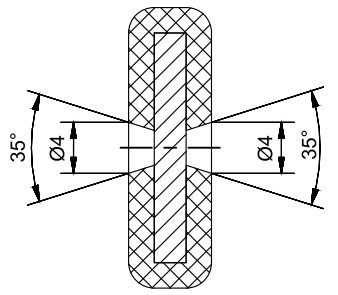


A-A (2:1)



K =根据“产品标签”文档的标签

<small>Weitergabe und Vervielfältigung dieser Unterlage sowie Verwertung und Mitteilung ihres Inhaltes sind, soweit nicht ausdrücklich zugestanden, nicht gestattet. Zweifelhafte Handlungen verpflichten zu Schadensersatz. Alle Rechte für den Fall der Patenterteilung oder Gebrauchsmustereintragung vorbehalten.</small>		Freimaß Toleranzen für DIN ISO 2768 m Werkstoffgruppe DIN ISO13715		Massstab: 1:1 Masse: 47g
				Material: 聚丙烯 颜色:绿色 RAL 6010 Artikel Nr.:
				Benennung: <h2 style="text-align: center;">Griff DN20</h2>
				Zeichnungs-Nr.: <h2 style="text-align: center;">B04078/2</h2>
				Änderungszustand: <h2 style="text-align: center;">D</h2>
MAINTEC Main Technologies Co.,Ltd		Ersetzt: Zg.-Nr.alt		Blatt 1 VON 1 A4
Zust.	Änderung	Datum	Name	共 张 第 张