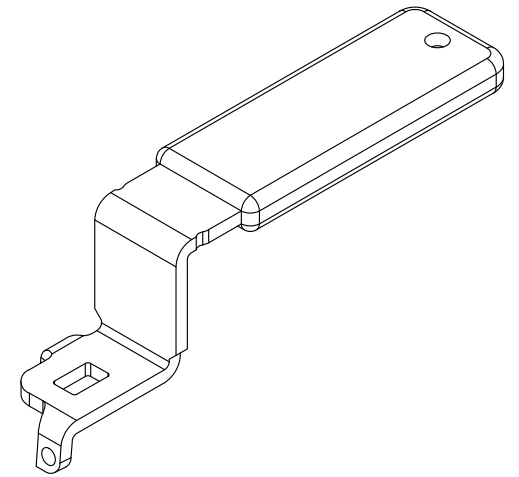
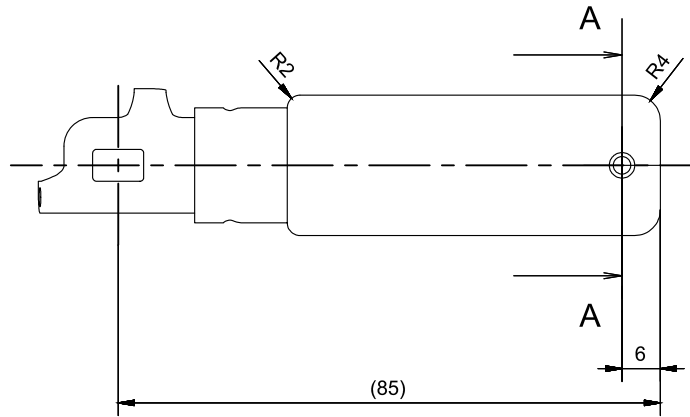
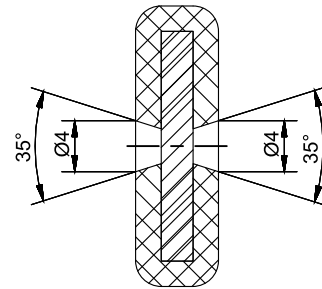


A-A (2:1)



K =根据“产品标签”文档的标签

<small>Weitergabe und Vervielfältigung dieser Unterlage sowie Verwertung und Mitteilung ihres Inhaltes sind, soweit nicht ausdrücklich zugestanden, nicht gestattet. Zweifelsfreiungen verpflichten zu Schadensersatz. Alle Rechte für den Fall der Patenterteilung oder Gebrauchsmustereintragung vorbehalten.</small>				Freimaß Toleranzen für DIN ISO 2768 m Werkstoffgruppe DIN ISO13715		Massstab: 1:1	Masse: 45g
				Gez. 10.01. Schulz Geprüft 10.01. Benesch Norm		Artikel Nr.: Benennung:	
						Griff DN15	
				<b>MAINTEC</b> Main Technologies Co.,Ltd		Zeichnungs-Nr.: B04077/2	
Zust. Änderung Datum Name				共 张 第 张		Ersetzt: Zg.-Nr.alt Blatt 1 VON 1 A4	
						Änderungstand: <b>D</b>	