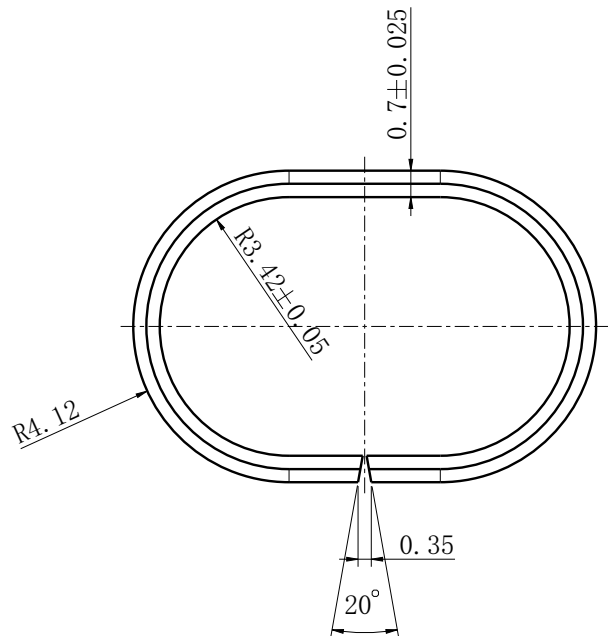


比例 2:1



技术要求:

外观材料标准特性 (stdpc):

1. 包装完整性: 设备或盒子无碰撞或损坏, 不变形器件或包装盒, 保留部件本身的特性。
2. 材料外观:
 干净整洁
 零件的边缘无毛刺
 具有明确切口的零件形状和轮廓。
 零件没有材料破损。
 材料的颜色: 自然

板材: DIN EN 10140-1.0±0.025

表面镀锌: DIN 50961-Fe/Zn 5(根据VW 13750)

附加: 主尺寸和功能尺寸整体温度范围为-30°C至+100°C, 以及+55°C和95%相对湿度的低温条件

Weitergabe und Vervielfältigung dieser Unterlage sowie Verwertung und Mitteilung ihres Inhaltes sind, soweit nicht ausdrücklich zugestanden, nicht gestattet. Zuwiderhandlungen verpflichten zu Schadensersatz. Alle Rechte für den Fall der Patenterteilung oder Gebrauchsmustereintragung vorbehalten.				Freima. Toleranzen für ISO 2768-m		Massstab: 5:1	Masse: 0.001 KG
				Werkstoffgruppe DIN ISO13715		Material: DC01 (DIN EN 10139-DC01+LC)	
				Datum	Name	Benennung: OVALBUCHSE_0002	
				Gez.	ZhiyingLi		
				Gepr. / ft			
				Norm			
				MAINTEC Main Technologies Co.,Ltd		Zeichnungs-Nr.:	
						nderungsstand	
Zust.	nderung	Datum	Name	共 1 张 第 1 张		Ersetzt: Zg.-Nr.alt	Blatt 1 VON 1
							D