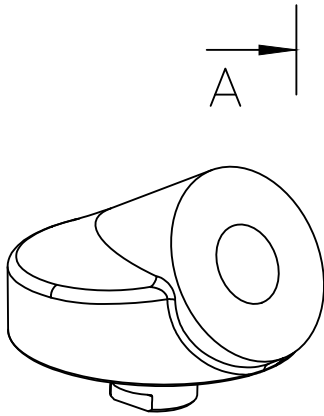
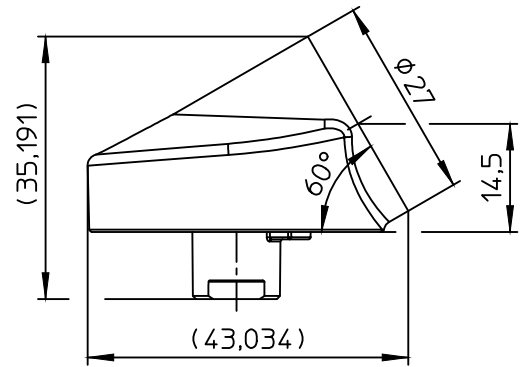
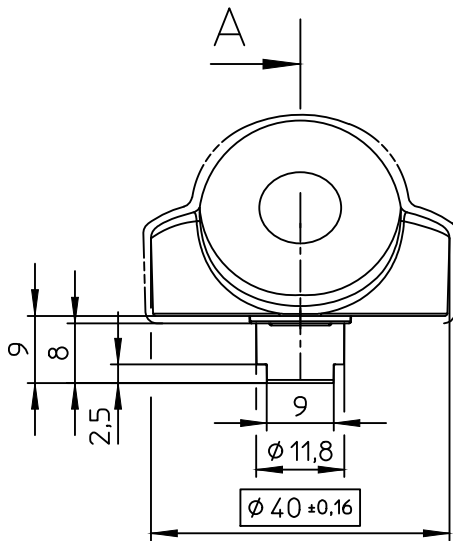
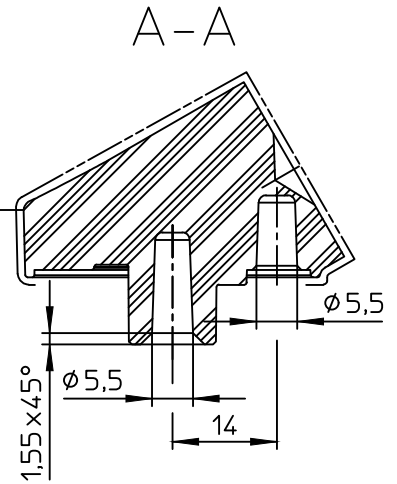
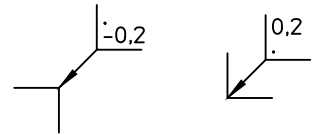


M SMI ±0,05



Ra3,2

工件边缘按DIN ISO 13715



可见表面 ————

一般公差DIN EN ISO 8062-3-DCTG4

表面: 毛坯清洁、粉状

Weitergabe und Vervielfältigung dieser Unterlage sowie Verwertung und Mitteilung ihres Inhaltes sind, soweit nicht ausdrücklich zugestanden, nicht gestattet. Zuwiderhandlungen verpflichten zu Schadensersatz. Alle Rechte für den Fall der Patenterteilung oder Gebrauchsmustereintragung vorbehalten.				Freimaß Toleranzen für ISO 2768-m		Massstab: 1:1		Masse: 55 g	
				Werkstoffgruppe DIN ISO13715		Material: EN 1706 AC-46000-D-F (EN AC-Al Si9Cu3(Fe))		Artikel Nr.:	
				Datum		Name		Benennung: Kopfelement roh Clu Plus	
				Gez.		ZhiyingLi			
				Geprüft					
				Norm					
				MAINTTEC Main Technologies Co.,Ltd		Zeichnungs-Nr.:		Änderungsstand	
						630-0684		D	
Zust.				Änderung		Datum		Name	
				共 张 第 张		Ersetzt: Zg.-Nr.alt		Blatt 1 VON 1 A4	