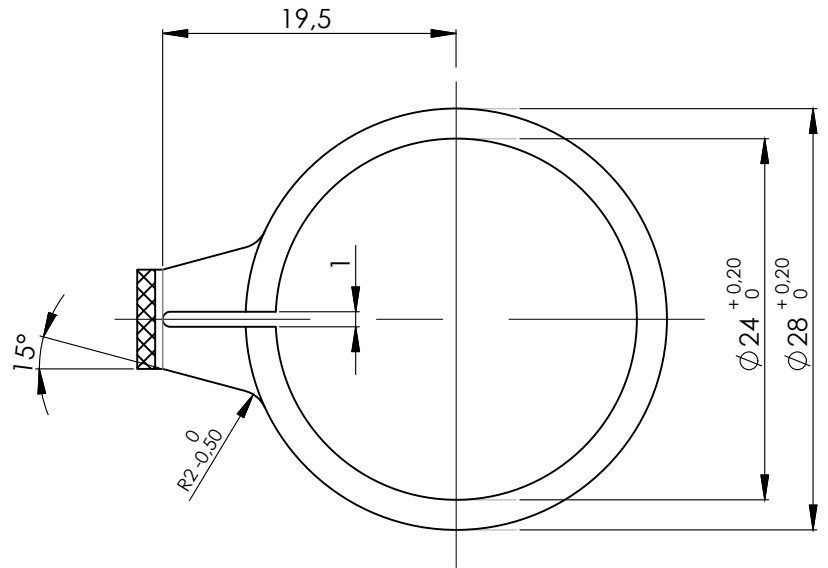
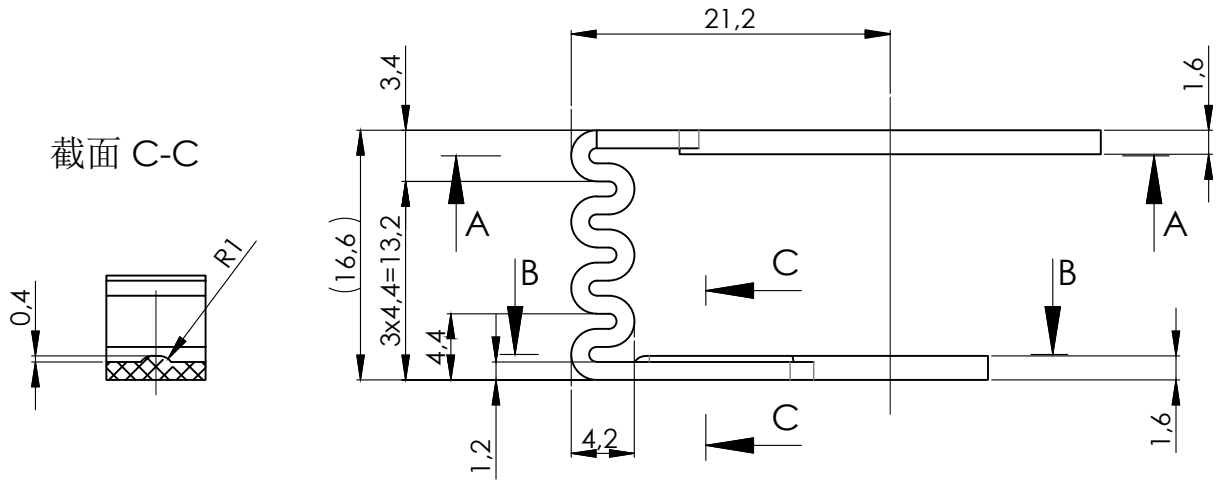


截面 A-A

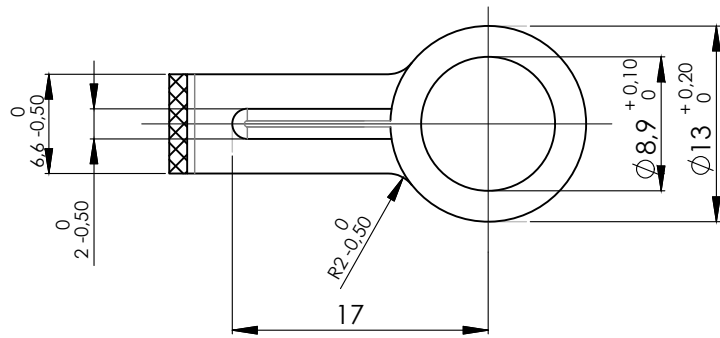


截面 C-C



(1:1)

截面 B-B



拔模角度：最大 0,5°

表面		一般公差 DIN ISO 2768 mK DIN 16901		重量 0.87g	材料 TPE-S 80 RAL9016 (白色)		
		日期		签名	名称		
		Gez.	23.10.2012	SchulzW	Halteschlaufe RuF		
		Gepr.	30.10.2012	SchulzW			
		Geseh.					
					物品编号 B04299	版本	
序号	修改	日期	签名	图幅		A4	第1页共1页