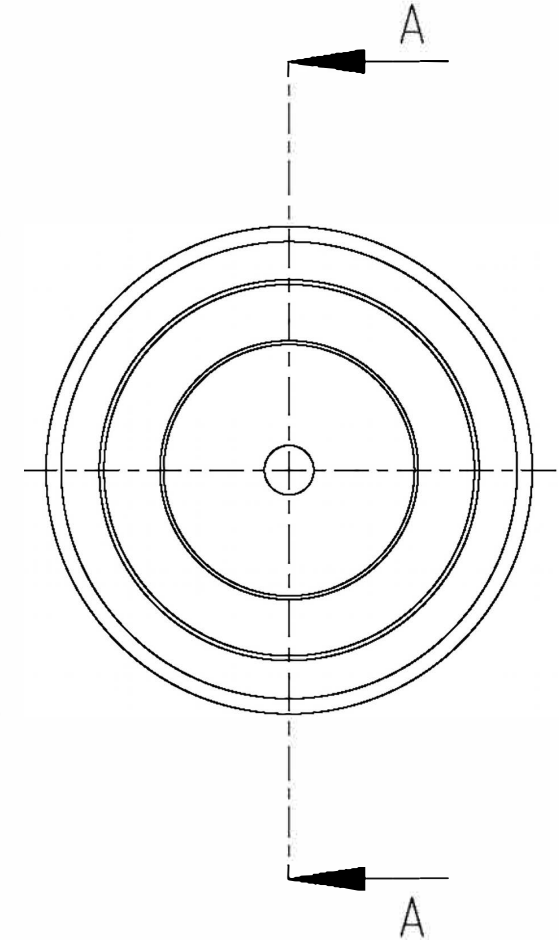
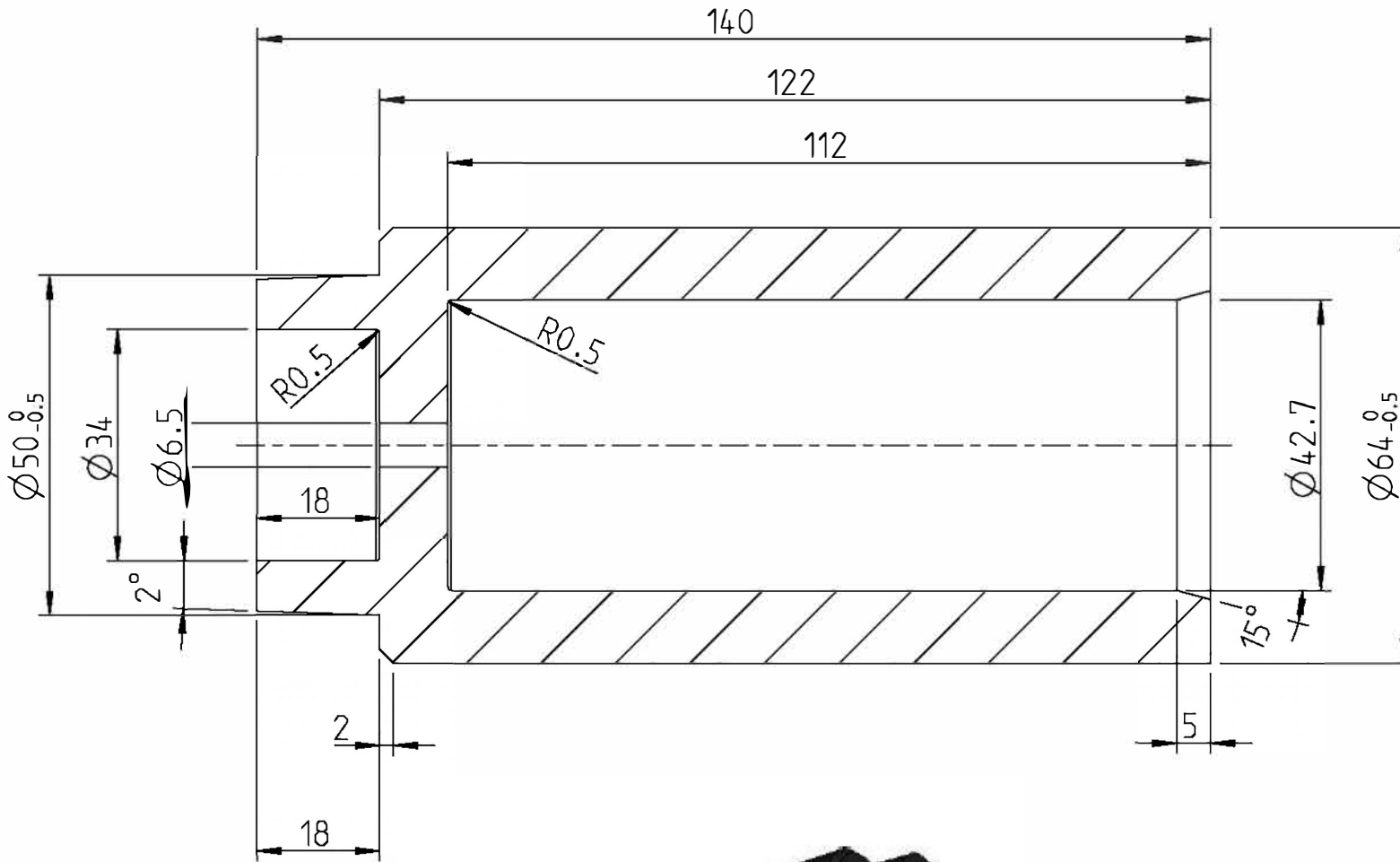


截面: A-A



scale: 1:2

Weitergabe und Verfertigung dieser Untertage sowie Vervielfältigung ihres Inhaltes sind, soweit nicht ausdrücklich zugestanden, nicht gestattet. Zuwiderhandlungen verpflichten zu Schadenersatz. Alle Rechte für den Fall der Patenterteilung oder Gebrauchsmustereintragung vorbehalten.		一般公差DIN ISO 2768-mS Werkstoffgruppe DIN ISO13715		Massstab: 1:1	Masse: 0.237 KG
				Material: 聚乙稀; HD	φ64-140
				Artikel Nr.:	
				Benennung:	insulation sleeve; adapter piece-vandal-proof box
				Zeichnungs-Nr.:	909302_01_01_02
				MAINTeC Main Technologies Co.,Ltd	
				Ersetzt: Zc.-Nr.alt	
				Blatt 1 VON 1	
				A4	
Zust.	Änderung	Datum	Name	共 张 第 张	