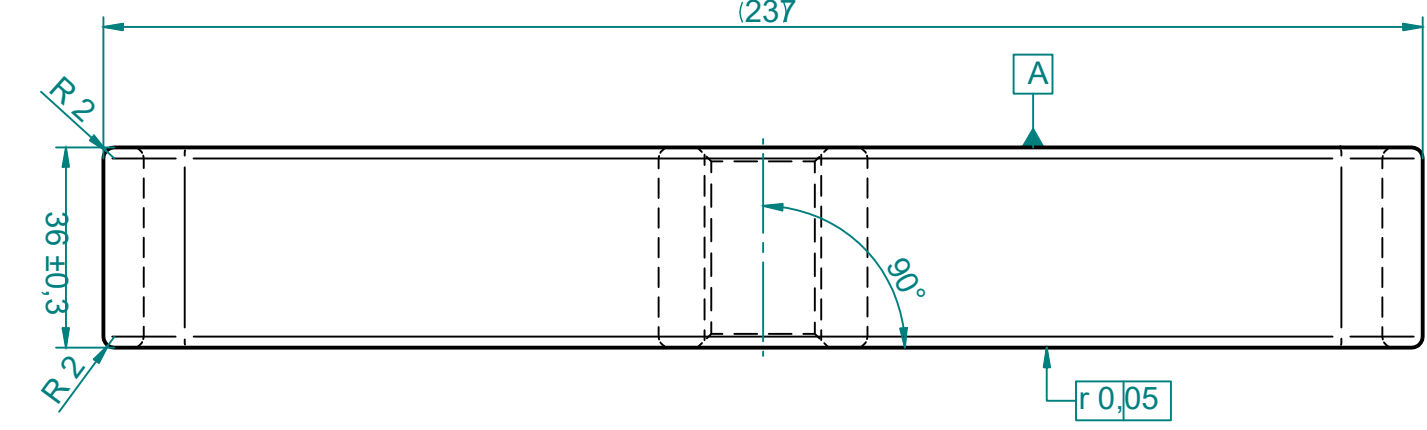
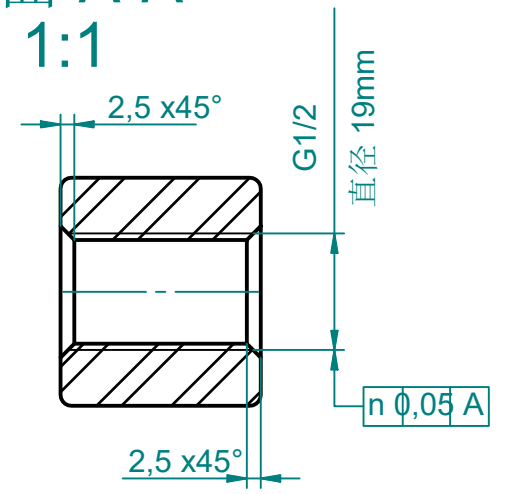


截面 A-A  
1:1



所有未标注圆角为 R2

Ø55 - 200

<b>MAINTeC</b> Main Technologies Co., Ltd.		一般允许公差	表面:	比例: 1:1	(重量) 约 1,5 kg
		DIN ISO 2768 - m	DIN ISO 1302	材料:	GS 60-N(1.0558) DIN EN 10293
		日期	签名	名称	172-2 Bridge
		Bearb. 04.18.2024	E. Schüle		
		Gepr.			
		Norm			
				图号	10167
				图幅	A3
序号	修改	日期	签名	替换自:	替换为: